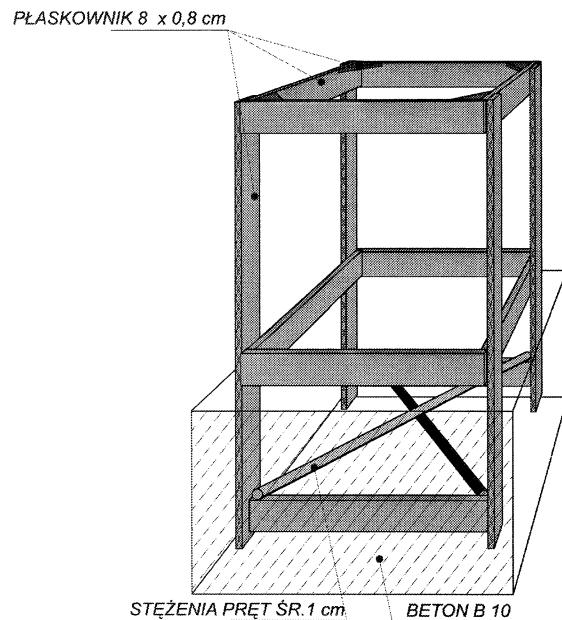
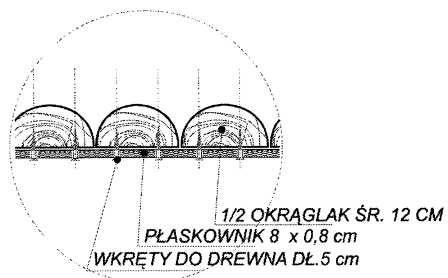


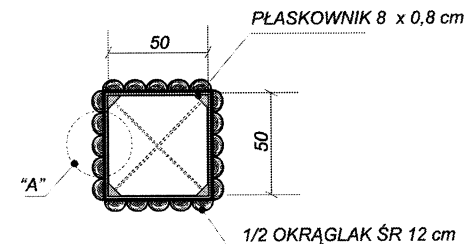
### KONSTRUKCJA SZKIELETU Z PŁASKOWNIKA



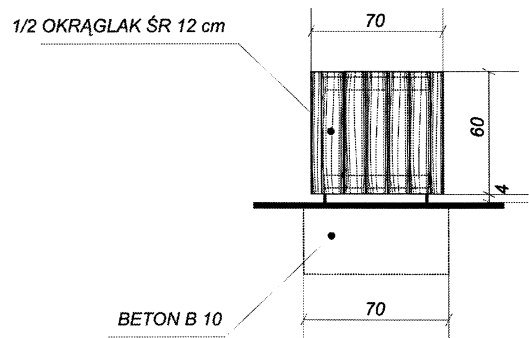
### SZCZEGÓŁ "A"



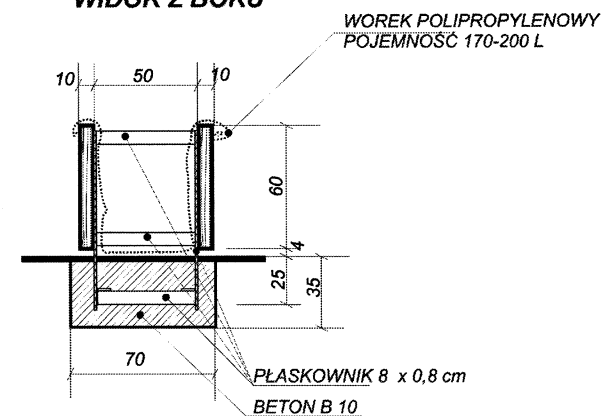
### WIDOK Z GÓRY



### PRZEKRÓJ PIONOWY



### WIDOK Z BOKU



data ..... 08.10.2012  
*Krzysztof Gajda*  
 Fundacja Partnerstwo Dorzecze Słupi  
 ul. Zjednoczenia 16A  
 76-248 DEBNICA KASZUBSKA  
 tel. +48 59 842 27 25  
 NIP 839 2974 295, Regon 220 185 035  
 BS 98 9315 0004 0050 3181 2000 0010  
 KRS Gdansk 0000 250 440

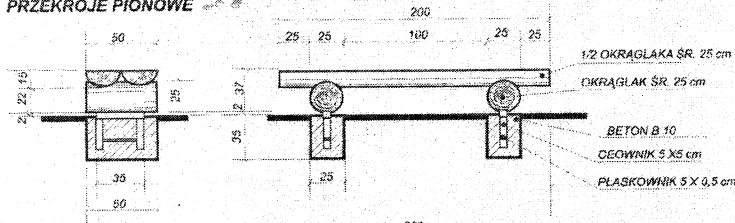
Potwierdzam  
 za zgodność z oryginałem

FUNDACJA PARTNERSTWO DORZECZE SŁUPI, ul. Sportowa 34, 76-200 Słupsk		 PARTNERSTWO DORZECZE SŁUPI
rodzaj opracowania	PROJEKT BUDOWLANY TYPOWY OSŁONA POJEMNIKA NA ODPADKI - 170	
temat rysunku	RZUT I KONSTRUKCJA	nr. rysunku 1
projektant	mgr. inż. arch. krajobrazu RAFAŁ NASTALSKI OP/1-z/214/123/97	skala 1 : 25
		data 10. 2007 r.

**ŁAWKA BEZ OPARCIA  
TYP 2**



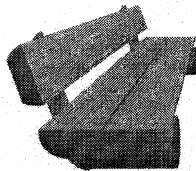
**PRZEKROJE PIONOWE**



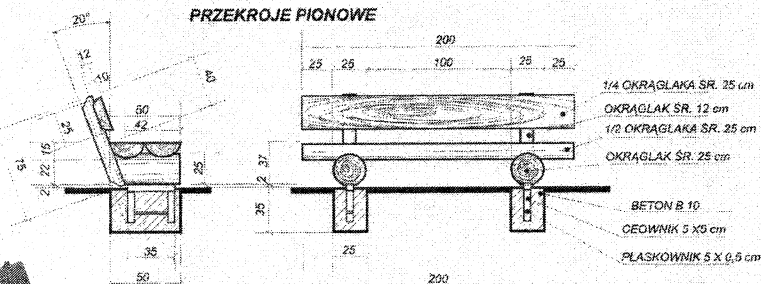
**RZUT Z GÓRY**



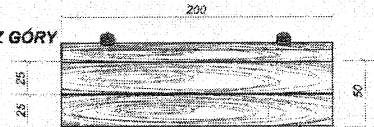
**ŁAWKA Z OPARCIEM  
TYP 3**



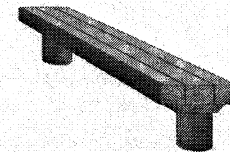
**PRZEKROJE PIONOWE**



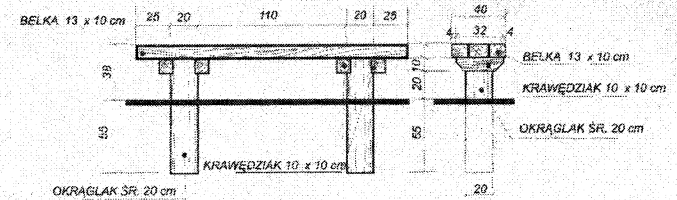
**RZUT Z GÓRY**



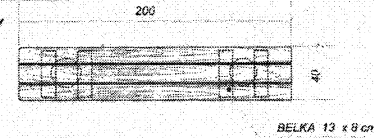
**ŁAWKA BEZ OPARCIA  
TYP 1**



**PRZEKROJE PIONOWE**



**RZUT Z GÓRY**



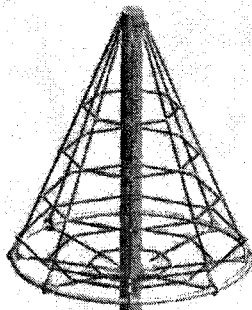
data .....  
podpis *Krzysztof Głogowski*  
Fundacja Partnerstwo Dorzecze Słup  
76-248 DEBNICA KASZUBSKA  
ul. Zjednoczenia 18A  
NIP 839 29 74 295, Regon 220 185 038  
BS 98 9315 0004 0630 3181 2000 0010  
KRS Gdansk 0000 250 440

FUNDACJA PARTNERSTWO DORZECZE SŁUPI, ul. Sportowa 34, 76-200 Słupsk

rodzaj opracowania	<b>PROJEKT BUDOWLANY TYPOWY ŁAWKI</b>	nr. rysunku	<b>1</b>
temat rysunku	<b>ROZWIĄZANIA ALTERNATYWNE</b>	skala	1 : 25
projektant	mgr. inż arch. krajoznawca RAFAŁ NASTALSKI OPB-Z/214/123B/7	data	10. 2007 r.



**Karta techniczna**  
**Linarium Stożek nr kat. 062010**



Fundacja Partnerstwo Dorzeczu Słup  
ul. Zjednoczenia 18A  
76-248 DEBNICA KASZUBSKA  
tel. +48 59 842 27 25  
NIP 839 29 74 295, Regon 220 185 039  
BS 98 9315 0004 0650 3361, 2000 0010  
KRS Gdansk 0000250440

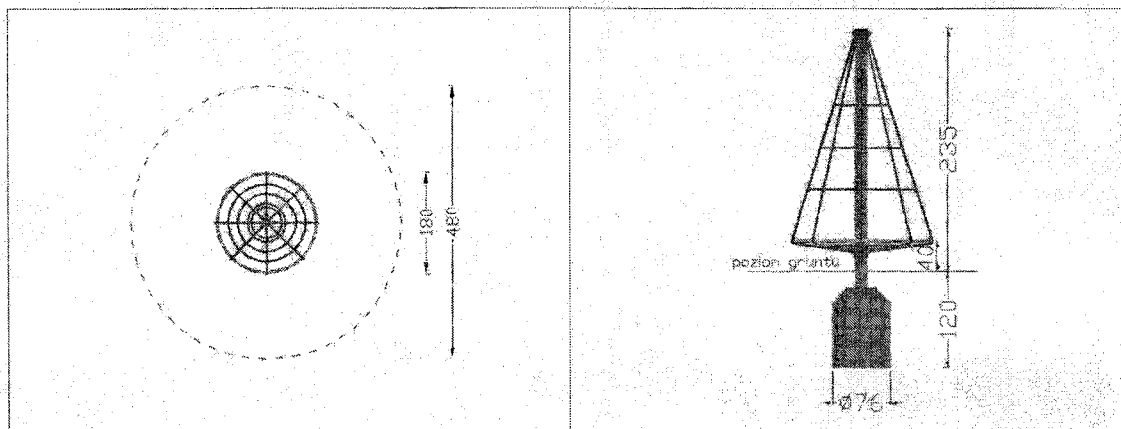
Potwierdzam  
za zgodności z oryginałem

08.10.2012

data

podpis

*Monika Górska*



**Przeznaczenie**

- Linarium Stożek jest urządzeniem wyposażenia placów zabaw
- Wyrób przeznaczony dla dzieci w wieku od 7 do 12 lat
- Z urządzenia mogą korzystać jednocześnie maksymalnie 4 osoby.

Korzystanie z urządzenia przez osoby powyżej w/w grupy wiekowej lub w ilości przekraczającej wymienioną ilość może doprowadzić do uszkodzenia lub zniszczenia urządzenia.

**Dane techniczne**

Wymiary zewnętrzne - wysokość	~2,3m
Wymiary zewnętrzne - średnica	~1,8m
Strefa bezpieczeństwa	~18,1m <sup>2</sup>
Maksymalna wysokość upadku	0,4m
Głębokość posadowienia	~1,20 m
Masa konstrukcji	Ok 60 kg
Wykonanie zgodne z:	PN-EN1176-1:2009 Wyposażenie placów zabaw. Ogólne wymagania bezpieczeństwa i metody badań PN-EN1176-11:2009 Wyposażenie placów zabaw i nawierzchnie -- Część 11: Dodatkowe wymagania bezpieczeństwa i metody badań sieci przestrzennej

#### Materiały

- Liny polipropylenowe na oplocie stalowym połączone ze sobą przy pomocy łączników aluminiowych oraz z tworzywa sztucznego o średnicy 16-18 mm
- Śruby maszynowe klasy 8.8
- Słup nośny o średnicy 159 mm i grubości ścianki 4mm
- Obręcz rozpierająca wykonana z rury ze stali nierdzewnej (gat. 1.4301) o średnicy 42,4 mm
- Fundament stanowi beton klasy min.C12/15

#### Zabezpieczenia

- Elementy wykonane ze stali czarnej są odfuszczone i pokryte farbą proszkową, poliestrową, odporną na długotrwałe oddziaływanie czynników atmosferycznych.
- W konstrukcji zastosowano łączniki wykonane z aluminium, tworzywa a w przypadku łączników gwintowanych zabezpieczone są poprzez cynkowanie.
- Do połączeń gwintowanych użyto nakrętek kolpakowych z wkładką poliamidową zabezpieczającą przez samoczynnym odkręceniem się śrub.

#### Montaż

- Montażu dokonać zgodnie z instrukcją montażu.

#### Nawierzchnie

Urządzenie powinno być użytkowane łącznie z nawierzchnią bezpieczną, którą stanowi minimum 30 cm warstwa jednego z niżej wymienionych materiałów:

- darń zadbana elastyczna
- piasek płukany frakcji 0.2 ÷ 2 mm
- żwir płukany frakcji 2 ÷ 8 mm
- kora frakcji 20 ÷ 80 mm
- trociny frakcji 5 ÷ 30 mm
- materiał syntetyczny zgodny z normą PN-EN 1177

Fundacja Partnerstwo Dorzecze Słupi  
ul. Zjednoczenia 16A  
76-248 DEBNICA KASZUBSKA  
tel. +48 59 342 27 25  
NIP 839 29 74 295, Regon 220 185 035  
BS 98 93 15 0004 0050 3181 2000 0010  
KRS Gdansk 0000 250 440

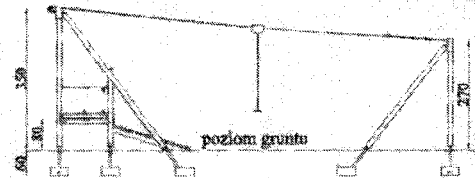
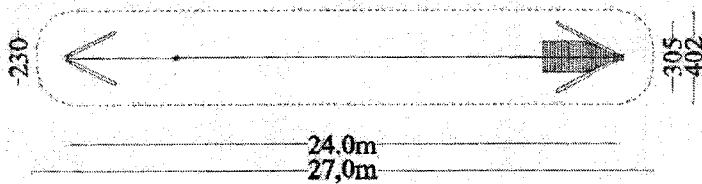
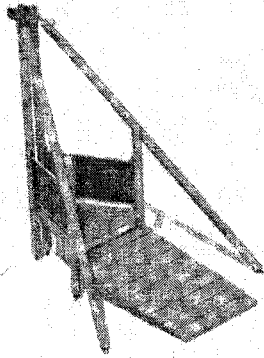
Podpis: *[Podpis]*  
za zgodność z opiniami  
08. 10. 2012

data

zgodnie

*[Podpis]*

**KARTA TECHNICZNA  
ZJAZD LINOWY STANDARD PLUS nr kat. 062K**



Zestaw dla dzieci w wieku od 3 do 14 lat

Bezpieczna nawierzchnia			
Symbol strefy	Maks. wys. upadku	Pole powierzchni	Obwód stref bezp.
A	0,8m	106 m <sup>2</sup>	59m

**DANE MATERIALOWO – KONSTRUKCYJNE**

Słupy tworzące konstrukcję nośną, wykonane z drewna rdzeniowego sosnowego impregnowanego próżniowo-ciśnieniowo, są osadzone 10 cm nad powierzchnią gruntu za pomocą stalowych okucia kotwionych na betonowym fundamencie min 60 cm w gruncie.

Zabezpieczenia wykonane ze sklejki wodoodpornej liściastej z filmem melaminowym.

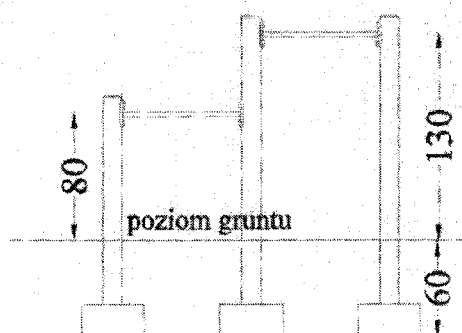
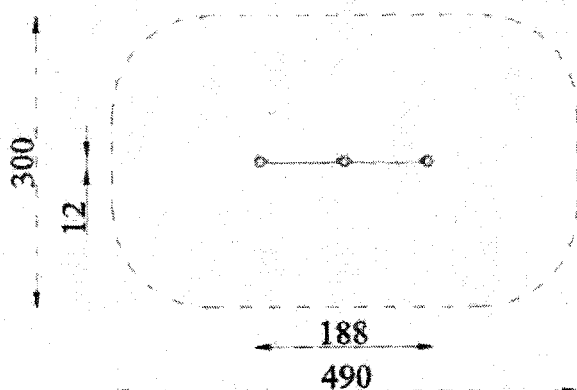
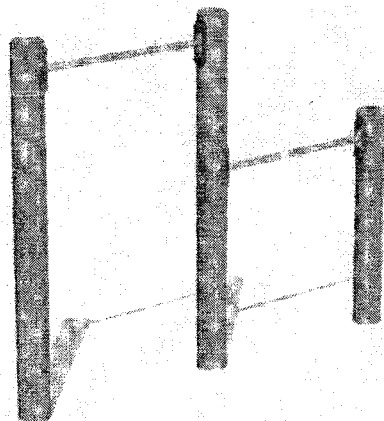
Wszystkie elementy ze stali węglowej konstrukcyjnej, takie jak: okucia, bariery, napinacz liny, zaczep liny, elementy wózka zjazdowego zabezpieczone farbami proszkowymi poliestrowymi odpornymi na ciągłe działanie warunków atmosferycznych.

Do połączeń podzespołów z drewnem stosujemy stalowe łączniki mocowane za pomocą grubych wkrętów, gdyż tego typu połączenie, w odróżnieniu od łączników gwintowych zapewnia nieluzujące się złącze w drewnie. Łby wkrętów ukryte w plastikowych wkładkach.

Fundacja Partnerstwa Dorosłych i Dzieci  
ul. Złotopolska 18A  
75-243 OLBKICA KASZUBSKA  
tel. +48 13 542 27 25  
ul. P. 530 29 14 21 4, wojew. 220 165 035  
85 08 80 15 0094 0450 3151 2000 00 10

08.10.2012  
*Małgorzata Głoczyńska*

KARTA TECHNICZNA  
DRAŻKI GIMNASTYCZNE PODWÓJNE STANDARD nr kat. 048



Zestaw dla dzieci w wieku od 3 do 14 lat

Bezpieczna nawierzchnia			
Symbol strefy	Maks. wys. upadku	Pole powierzchni	Obwód stref bezp.
A	1,3m	14m <sup>2</sup>	14m

DANE MATERIAŁOWO - KONSTRUKCYJNE

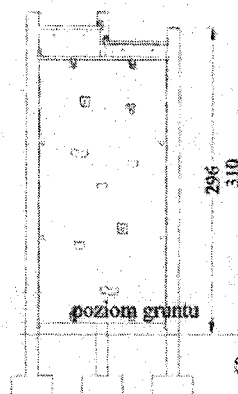
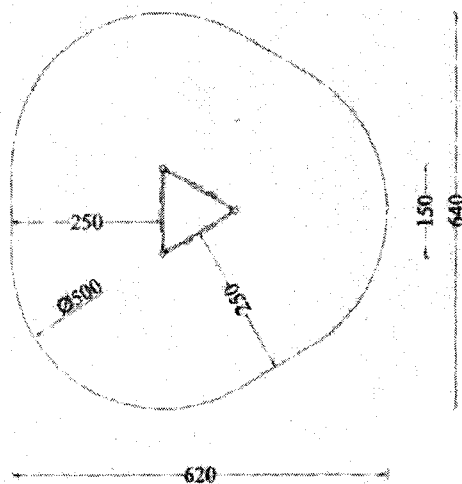
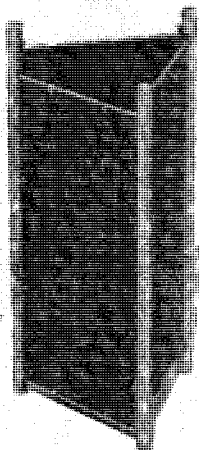
Słupy z drewna sosnowego rdzeniowego o średnicy 12 cm, tworzące konstrukcję nośną, posadowione w betonowym fundamencie z betonu klasy minimum B15 min 60 cm w gruncie.  
Elementy drewniane (słupy, belki, szczeble) impregnowane próżniowo ciśnieniowo.  
Szczeble poziome z rurki stalowej zabezpieczone farbami proszkowymi poliestrowymi odpornymi na ciągłe działanie warunków atmosferycznych.  
Elementy złączne osłonięte plastikowymi korkami.

Fundacja Państwowe Centrum Sportu  
ul. Ż. Kiszczonki 167  
16-250 OGIŃNICA KASZUBSKA  
tel. 44 25 642 20 28  
ul. P. Górnego 16 21-000 220 185 035  
RS 96 99 16 000 0000 0151 2000 0010  
15 00 00 00 00 00 00 00

08.10.2012

*Anna Górnego*

**KARTA TECHNICZNA  
ŚCIANKA WSPINACZKOWA POTRÓJNA STANDARD nr kat. 0581**



**Zestaw dla dzieci w wieku od 3 do 14 lat**

Bezpieczna nawierzchnia			
Symbol strefy	Maks. wys. upadku	Pole powierzchni	Obwód stref bezp.
A	3m	31 m <sup>2</sup>	20m

**DANE MATERIAŁOWO – KONSTRUKCYJNE**

Śłupy nośne o przekroju okrągłym, z drzewa sosnowego rdzeniowego, o średnicy 12cm, zaimpregnowane próżniowo-ciśnieniowo, posadowione bezpośrednio min 60cm w gruncie.

Ścianka wykonana ze sklejki liściastej wodoodpornej z filmem melaminowym.

Elementy stalowe zabezpieczone farbami proszkowymi poliestrowymi odpornymi na działanie warunków atmosferycznych.

Kamienie wspinaczkowe z porowatej żywicy, zabezpieczone przed obrotem.

Elementy drewniane i metalowe połączone ze sobą za pomocą grubych wkrętów, których łby ukryte są w plastikowych wkładkach zamkniętych kapturkiem.

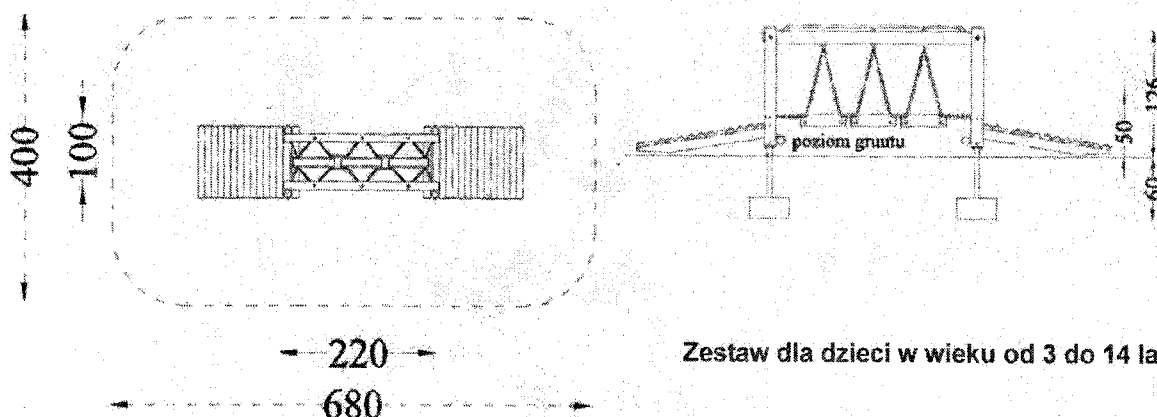
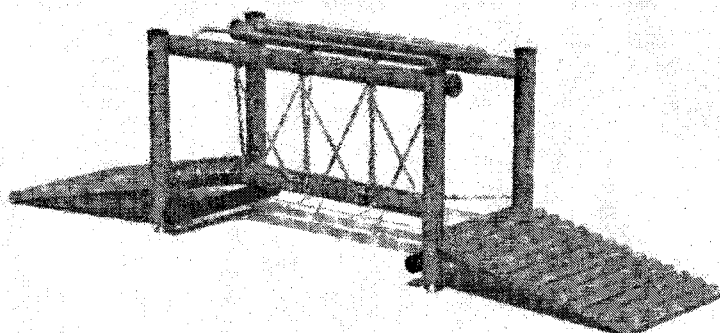
Wszystkie materiały i urządzenia mają aktualne atesty, certyfikaty i dopuszczenia do stosowania zgodnie z Polskimi Normami.

Witold Papiński w/Olsztynie  
 w Zimodurze 11A  
 10-140 OLSZTYN-KASZUBY  
 tel. +48 52 542 17 21  
 NIP: 692 29 14 000, REGON: 141 000 000  
 00 99 31 52 21 11 78 11 11 00 00 00  
 00 99 31 52 21 11 78 11 11 00 00 00

08.10.2012

*Witold Papiński*

KARTA TECHNICZNA  
 POMOST Z KLOCKAMI Z 2 TRAPAMI EKSTRA nr kat. 0574KK



Zestaw dla dzieci w wieku od 3 do 14 lat

Bezpieczna nawierzchnia			
Symbol strefy	Maks. wys. upadku	Pole powierzchni	Obwód stref bezp.
A	0,4m	26,5m <sup>2</sup>	20m

**DANE MATERIAŁOWO – KONSTRUKCYJNE**

W celu uzyskania najwyższych parametrów wytrzymałościowych, słupy nośne mają przekrój okrągły, wykonane są z drewna sosnowego, klejonego z 5 warstw, toczone cylindrycznie, o średnicy 12 cm. Dla zmniejszenia naprężeń powodujących wzdłużne pęknięcia, słupy są dodatkowo ryflowane wzdłużnie. Górne powierzchnie słupów konstrukcyjnych zabezpieczone przed nasiąkaniem, trwale zamocowanymi plastikowymi kapturami.

Słupy tworzące konstrukcję nośną drabinki, są trwale osadzone 10 cm nad powierzchnią gruntu za pomocą stalowych okuć kotwionych na betonowym fundamencie min 60 cm w gruncie.

Elementy drewniane (słupy, podesty) zabezpieczone przed szkodliwym wpływem warunków atmosferycznych przez impregnację środkami na bazie naturalnych olejów i wosków, posiadających wymagane atesty higieniczne.

Łańcuchy i elementy złączne ocynkowane. Zakończenia elementów złącznych osłonięte plastikowymi korkami z zaślepkami.

Fundacja Partnerstwo Dzieci  
 ul. Zjednoczenia 10  
 16-248 Dębina k. Lublina  
 tel. +48 83 24 24 24  
 NIP 639 29 74 059  
 BS 88 9315 000 000 000 000

08.10.2012

*Wojciech Głogowski*